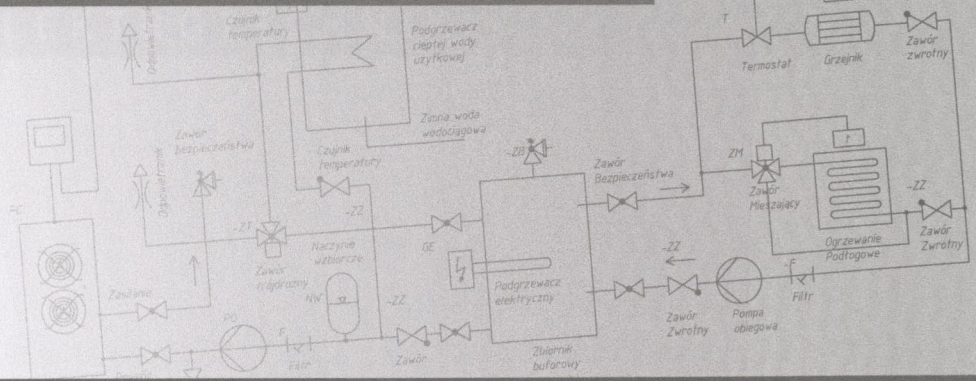


S P I S T R E Ś C I Tom 4



Przykłady praktycznych zastosowań zasad elektrotechniki	XI
Przykłady zamieszczone w tekście	XIII
Przedmowa	XV

14

Obwody magnetyczne i transformatory	1
14.1. Pola magnetyczne	2
14.2. Obwody magnetyczne	12
14.3. Indukcyjność i indukcyjność wzajemna	18
14.4. Materiały magnetyczne	23
14.5. Transformatory idealne	26
14.6. Transformatory rzeczywiste	35
Podsumowanie	40
Zadania	40
Test praktyczny	50

15

Maszyny prądu stałego	52
15.1. Informacje ogólne o silnikach (elektrycznych) ..	53
15.2. Podstawy działania stałoprądowych maszyn elektrycznych	63
15.3. Maszyny wirujące prądu stałego	69
15.4. Silniki prądu stałego: bocznikowy i obcowzbudny	76

15.5. Szeregowe silniki prądu stałego	81
15.6. Sterowanie prędkością silników elektrycznych	85
15.7. Generatory napięcia stałego	91
Podsumowanie	96
Zadania	98
Test praktyczny	107

16

Maszyny prądu przemiennego	108
16.1. Trójfazowe silniki indukcyjne	109
16.2. Obwody zastępcze oraz obliczanie wydajności silników indukcyjnych	118
16.3. Silniki synchroniczne	127
16.4. Silniki jednofazowe	141
16.5. Silniki krokowe i bezszczotkowe silniki prądu stałego	145
Podsumowanie	146
Zadania	147
Test praktyczny	154

DODATEK C

Odповіdź do testów praktycznych z rozdziałów 14–16	155
Skorowidz	157