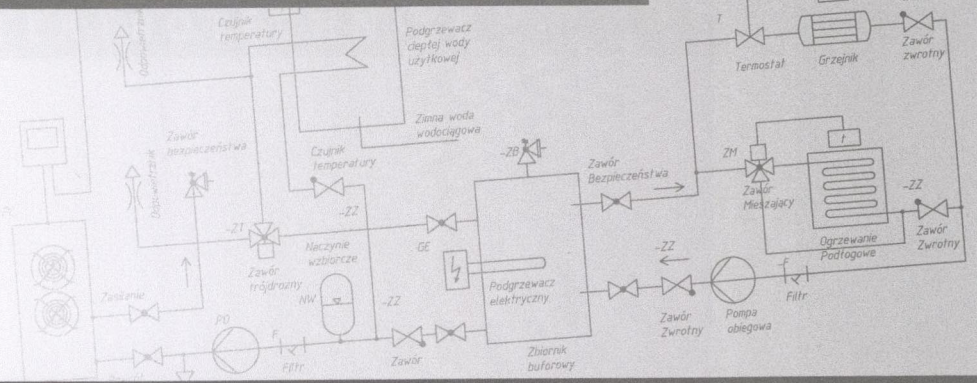


S P I S T R E Ś C I Tom 2



Przykłady praktycznych zastosowań zasad elektrotechniki	XI
Przykłady zamieszczone w tekście	XIII
Przedmowa	XV
7	
Układy logiczne	1
7.1. Podstawowe pojęcia dotyczące układów logicznych	2
7.2. Reprezentacja danych liczbowych w postaci binarnej	5
7.3. Kombinacyjne układy logiczne	15
7.4. Synteza układów logicznych	23
7.5. Minimalizacja układów logicznych	30
7.6. Sekwencyjne układy logiczne	35
Wnioski końcowe	47
Podsumowanie	47
Zadania	48
Test praktyczny	56

8	
Komputery, mikrokontrolery oraz komputerowe systemy pomiarowe	59
8.1. Zasada działania komputera	60
8.2. Rodzaje pamięci	63
8.3. Cyfrowe sterowanie procesami	66
8.4. Model programowy rodziny układów HCS12/9S12 ..	69
8.5. Lista rozkazów oraz tryby adresowania jednostki CPU12	74
8.6. Programowanie w języku assemblerowym	83
8.7. Podstawowe zagadnienia dotyczące miernictwa i czujników pomiarowych	89
8.8. Kondycjonowanie sygnałów	95
8.9. Konwersja analogowo-cyfrowa	102
Podsumowanie	106
Zadania	108
Test praktyczny	113
DODATEK C	
Odpowiedzi do testów praktycznych z rozdziałów 7–8 ..	117
Skorowidz	119